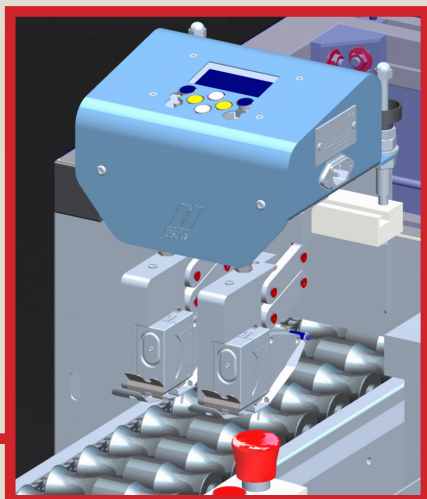
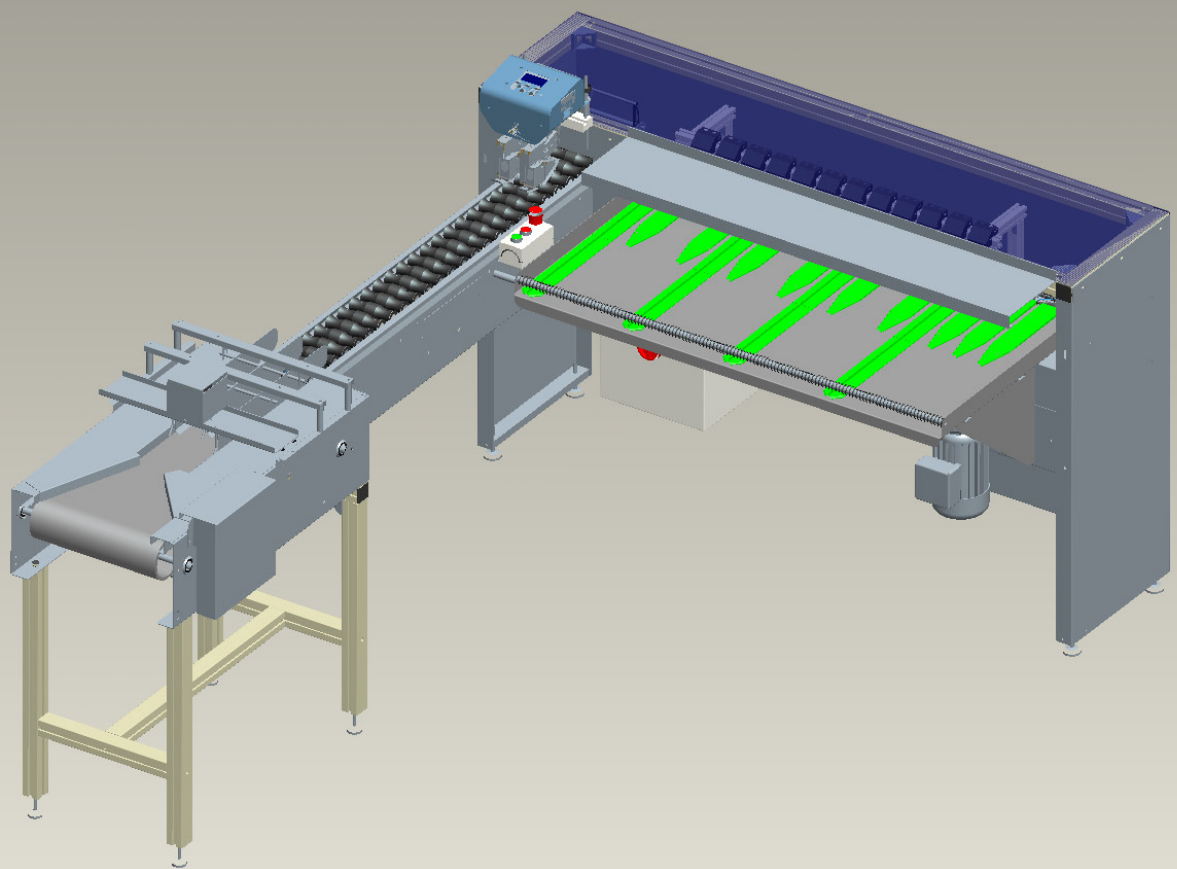


**ROYO** innova s.l.  
CLASIFICADORA DE HUEVOS

**Clasificadora de huevos mecánica**  
**Mechanic egg grader**  
**Calibreuse mécanique à oeufs**



**RYM-45/60 MECÁNICA**

**4.500/6.000**  
Huevos/hora  
Eggs/hour  
Oeufs/heure

Dosificador  
Peak absorber  
Dosseur

①

Alimentador  
Infeed lines  
Alimentateur

②

Ink-jet  
Ink-jet  
Ink-jet

③

Cuerpo máquina  
Grader  
Corps calibreuse

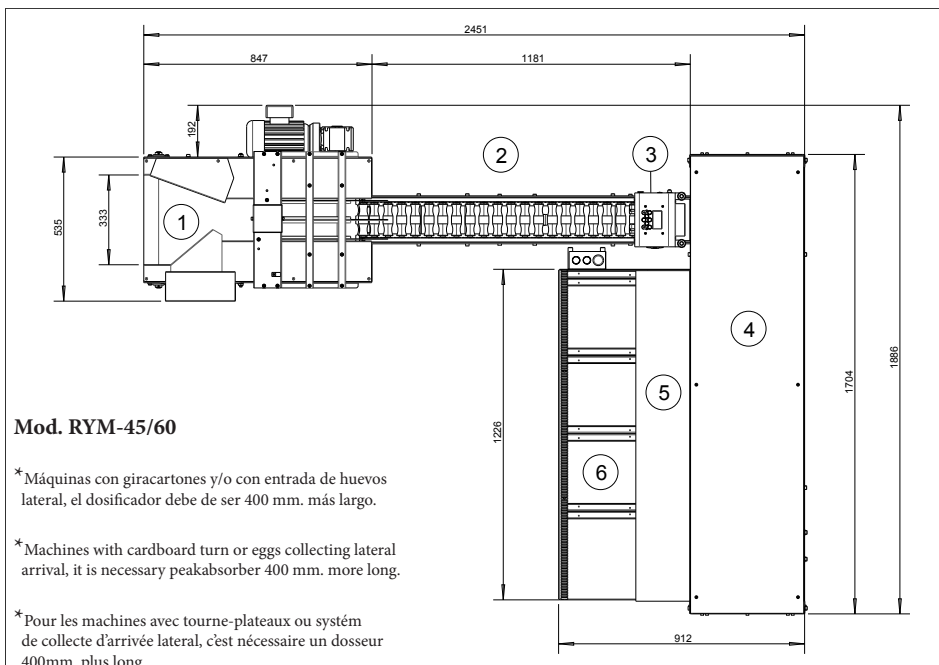
④

Bandeja soporte  
Support tray  
Plateau support

⑤

Mesa de recogida  
Handpacking  
Table de recueilleide

⑥



#### Mod. RYM-45/60

\*Máquinas con giracartones y/o con entrada de huevos lateral, el dosificador debe de ser 400 mm. más largo.

\*Machines with cardboard turn or eggs collecting lateral arrival, it is necessary peakabsorber 400 mm. more long.

\*Pour les machines avec tourne-plateaux ou système de collecte d'arrivée lateral, c'est nécessaire un dosseur 400mm. plus long.

#### DATOS TÉCNICOS DE PRODUCCION

Modelo RyM-45 -4.500 huevos/hora =  
13 cajas/hora.

Modelo RyM-60 -6.000 Huevos/hora =  
17 cajas/hora.

#### CLASIFICACIÓN

Mesa de cuatro clasificaciones.

#### MÉTODO DE OPERACIÓN

Dos métodos distintos de alimentación de máquina:

- Automáticamente de transversal de baterías, regulada mediante un dispositivo eléctrico de parada y marcha.
- Manualmente con accesorio giracartones.

#### SECCIÓN MIRAJE

-Equipada con lámpara de bajo consumo de 23 W.

#### ESPECIFICACIONES ELÉCTRICAS

Clasificadora: Motor de 0,50 H.P. III con convertidor de frecuencia. **Conexión de la clasificadora a 220 V. MONOFÁSICO.**

Pre-alimentador: **Motor MONOFÁSICO de 0,25 H.P.**

50 Hz. estándar.

60 Hz. bajo demanda

Consumo total máximo: 500 W.

#### DATOS DE CONSTRUCCIÓN

- Estructura de perfil de aluminio anodizado.
- Resto del equipo construido en acero inoxidable, Policarbonato, Polipropileno y Poliamida.
- Cadenas de transmisión en acero (no inoxidable). NUNCA DEBEN MOJARSE Y SIEMPRE DEBEN ESTAR BIEN ENGRASADAS.

#### EQUIPO OPCIONAL

- Entrada manual de huevos mediante dispositivos giracartones
- Cabina oscurecedora para ovoscopio
- Equipo Ink-jet

Royo Innova s.l. se reserva el derecho de modificar técnica y estéticamente cualquier elemento de la máquina para mejoramiento de la misma y superación tecnológica del momento, sin previo aviso.

#### TECHNICAL SPECIFICATIONS HANDLING

RyM-45 -4.500 eggs/hours =  
13 boxes/hour.

RyM-60 -6.000 eggs/hours =  
17 boxes/hour.

#### GRADER

Table with four (4) grade classes.

#### LOADER

Two different methods to feed the machine:

- Automatic from transverse conveyor system by means of an electrical mechanism (on/of)
- Manual entry by means cardboard turn.

#### CANDLING BOOTH

- Equipped with lamp low consumption of 23 W.

#### ELECTRICAL SPECIFICATION

- Eggs grader: Motor of 0,50 H.P. III with variable speed drive. **Connection egg grader machine 220 V. MONOPHASE.**

- Peakabsorber (optional) **motor MONOPHASE OF 0,25 H.P.**

50 Hz. standard.

60 Hz. for order

Consumption total maximum: 500 W.

#### CONSTRUCTION DETAILS

- Anonized profile aluminium structure.
- Polycarbonate, Polypropilene and Polyamide machine materials.
- Transmission chains of steel. (not stainless steel). NO WATER WASH. ALWAYS TO GREASE.

#### OPTIONAL

- Manual entry of eggs by means cardboard turn
- Dark cabin for eggs candling lamp
- Ink-jet equipment

Royo Innova s.l. reserves the right to modify, technically and aesthetically, any part from the machine in order to improve it, without warning.

#### DONNEES TECHNIQUES DE PRODUCTION

RyM-45 -4.500 oeufs/heure =  
13 colis/heure.

RyM-60 -6.000 oeufs/heure =  
17 colis/heure.

#### CLASSIFICATION

Table avec quatre calibres

#### METHODE OPERATIONNELLE

Deux méthodes différentes d'alimentation de la machine

- Automatisation de transversal des batteries, réglé au moyen d'un dispositif d'arrêt et mise en marche.
- Manuellement avec accessoire tourne-plateaux

#### OVOSCOPE

- Equipée avec lamp de base consommation de 23W.

#### DONNEES ELECTRIQUES

Calibreuse: Moteur 0,50 H.P. III avec variateur fréquence, **Connexion de la calibreuse 220 V. MONOPHASE.**

Dosseur (optional) **Moteur MONOPHASE de 0,25 H.P.**

50 Hz. standard.

60 Hz. sous demande

Consumption total maximum: 500 W.

#### DONNÉES DE CONSTRUCTION

- Structure de profil d'aluminium anodisé.
- Machine construite avec Polycarbonate, Polypropilene et Polyamide.
- Chaînes de transmission d'acier (non d'acier inox). JAMAIS LAVER AVEC DE L'EAU. TOUJOURS BIEN GRAISSÉS.

#### EQUIPMENT OPTIONNEL

- Entrée manuelle des oeufs avec tourne-plateau
- Cabine obscure pour le mirage des oeufs.
- Ink-jet équipement

Royo Innova s.l. se réserve le droit de modifier techniquement et esthétiquement un élément quelconque de la machine pour des améliorations technologiques, sans avis préalable.