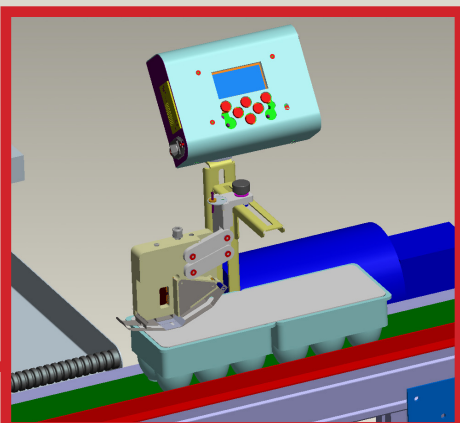
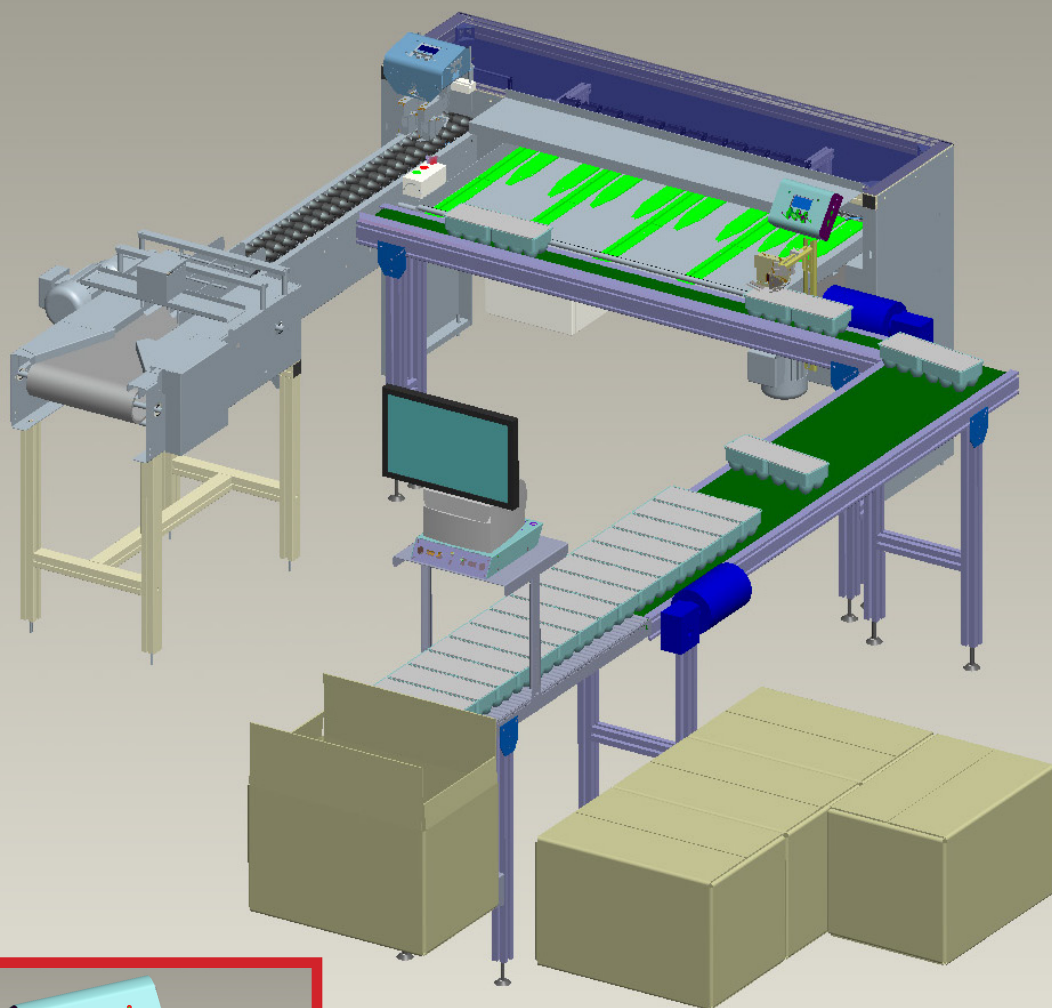
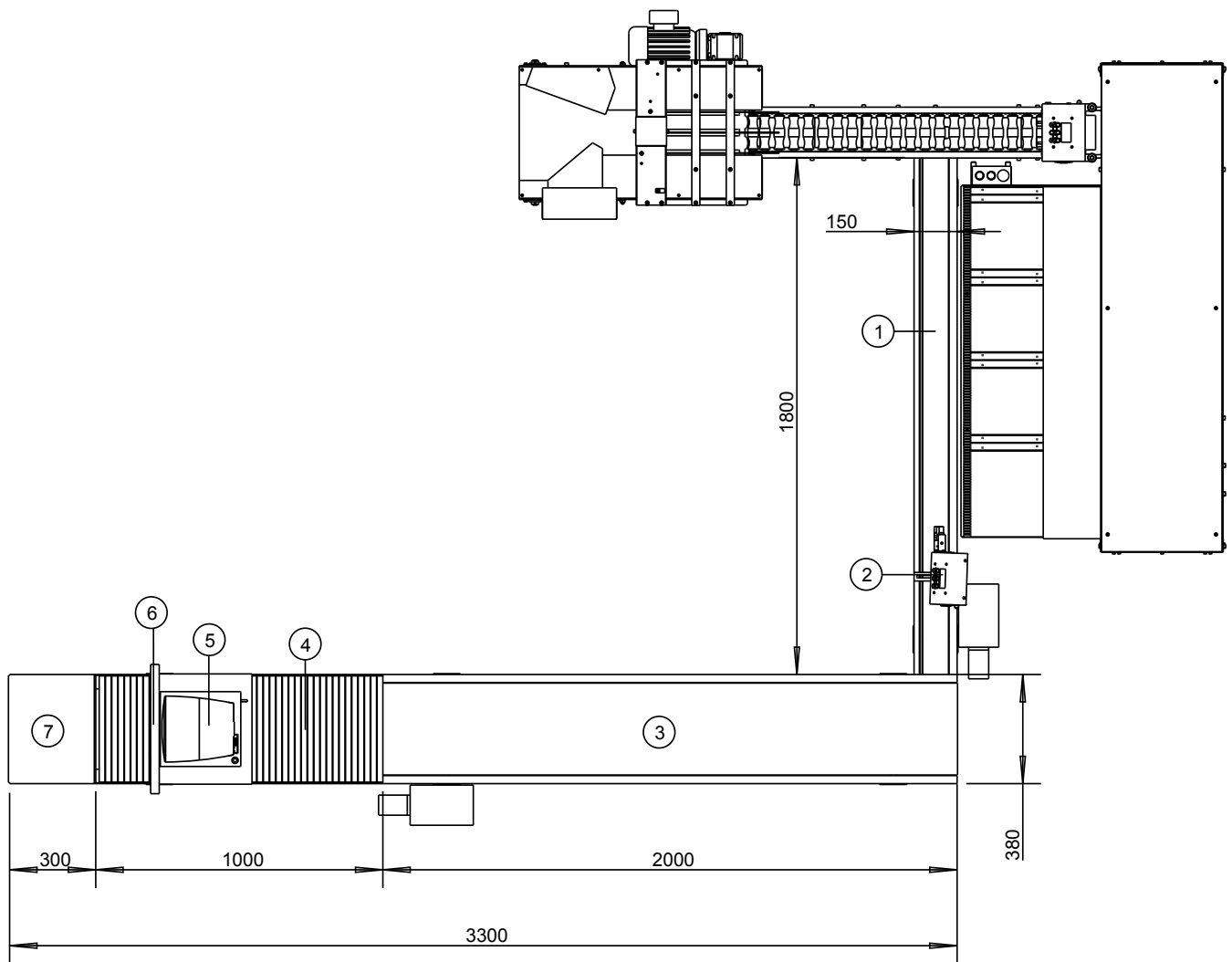


## Equipo completo de clasificación, marcación y trazabilidad para granjas de huevos camperos y ecológicos



Sistemas de  
marcaje y  
trazabilidad



Banda transportadora de estuches para su marcaje ①



Impresora de estuches JAS BOITE ②



Banda transportadora de estuches hacia las cajas e impresora de sus etiquetas ③



Recepción de estuches en segmento de rodillos ④



Editora de etiquetas térmicas ⑤



Soporte para PC ⑥



Soporte elevado de cajas para su llenado y precinto ⑦

